

INSTRUCTIONS



Floor Warming and Heating System

Type CPST10

67590B 10/16 (JRK)

English

Power module

If loads of more than 15 A are required, expansion is possible using power modules. The power module is intended to be used with underfloor heating.

Power modules can be connected to the live cable and load cable, see relevant sections.

The power module has a built-in two-pole ground fault circuit interrupter (GFCI).

The power module is for flush mounting in a wall socket.

Power module

CPST10-120/240GA (USG-4000)

Power module without sensor (FLS1260)

Warning



To avoid electric shock, disconnect the heating system power supply at the main panel before performing installation and maintenance work on the power module. Keep the

power module air vents clean and free from obstruction. This power module is an electrical device and must be installed in compliance with national and/or local electrical codes. Installation must be performed by qualified personnel where required by law.

The power module is designed for resistive load only. The resistive load must not exceed 15 A (1800 W at 120 Vac / 3120 W at 208 Vac / 3600 W at 240 Vac).

Warning



Do not loosen the terminal screws further than the mechanical stop. Otherwise this will damage the terminal (fig. 2).

Mounting of the power module

Maximum distance between thermostat and power modules is 80 ft (25 m.)

Use field wiring cable, recommended min. 20 AWG.

1. Use a screwdriver to release the catch and remove the front cover (fig. 1).
2. Connect A to C and B to D (fig. 3).
3. Mount the power module in the wall socket.
4. Carefully replace the front cover by first positioning its upper edge and then clicking it into place.

Line cable

Delivers power from the service panel (breaker panel or fuse box) to the power module.

This cable must only be connected to the power module's line terminals, marked L1 and L2.

1. Connect power cable to terminals 2 and 3 on the back of the power module (fig. 2).

Load cable

Delivers power from the power module to the heating cable.

This cable must only be connected to the power module's load terminals, marked load 15 A.

1. Connect heating cable to terminals 1 and 4 on the back of the power module (fig. 2).
2. The detachable cover on the back of the power module (fig.1) is designed to prevent uninsulated ground wires from dropping

onto the terminals after installation has been completed.

Checking the GFCI

It is important that the GFCI is checked for correct installation and function upon installation and monthly thereafter.

To check the GFCI:

Press the "TEST" button.

The test is successful if the red LED on the right of the power module flashes once every two seconds. If this does not occur, check the installation.

Press the "Standby/Reset" button to reset the GFCI.

The red LED will stop flashing and the display returns to its normal appearance. If the test fails, repeat the test. If it continues to fail, ask an electrician to check the installation.

If, during normal operation, the GFCI trips without the "TEST" button being pressed, there could be a ground fault! To check whether it is a ground fault or nuisance tripping, press "Standby/Reset". If this causes the red LED to stop flashing and stay off, it was nuisance tripping and the system is operating correctly. If this does not occur, there is a ground fault! In case of a ground fault, it is important to have the installation checked by a qualified electrician according to local and national regulations.

The red LED on the right of the power module can indicate four different GFCI states:

1. LED off – NORMAL state.
2. LED flashing slowly (once every two seconds) – TRIGGERED state. Try pressing the "Standby/Reset" button to reset the GFCI.
3. LED flashing quickly (five flashes per second) – ERROR state. Try switching the power module off and then back on again. If the power module re-enters the ERROR state, either the wiring is wrong (a GN exists) or the unit is defective and must be replaced.
4. LED lit constantly – Internal microprocessor malfunction or abnormal fault in hardware! Try switching the power module off and then back on again. If the LED is still constantly lit, the GFCI is defective and the power module must be replaced.

Note: The LED lights up briefly without flashing during every power-up.

UL Listed for the US and Canada

According to the following standards:

Power module: UL 60730-1

UL 60730-2-9

CSA E60730-1

CSA E60730-2-9

UL file number: E157297

GFCI: UL 943 4th ed.

CSA C22.2 No. 144.1-06

Classification

The product is a class II device (reinforced insulation) and must be connected to the following leads:

Phase L1 (L) 120V

Neutral L2 (N) 0/120 V

Max. load 15 A (resistive load).

The power module is intended to be used with underfloor heating.

The terminals are suitable for field wiring cables of 12 to 22 AWG.

Technical data completed.

Supply 120/240 Vac 50/60 Hz

Load max.15 A (resistive load)

Power1.800 W at 120 Vac

..... 3.120 W at 208 Vac

..... 3.600 W at 240 Vac

GFCI Class A (5 mA trip level)

Construction of Control.....

Electronic room thermostat for regulating electrical underfloor heating.

Method of Mounting Control.....

Independently mounted

control for flush mounting

Type of Action.....Type 2.B

Rated Impulse Voltage.....2500V

Control Pollution Degress.....2

USA - Design Patent No.....D768092

Canada No.161353

Français

Module de puissance

Si des charges de plus de 15 A sont requises, une extension est possible en utilisant des modules de puissance.

Le module de puissance est conçu pour être utilisé avec des planchers chauffants.

Des modules de puissance peuvent être raccordés au câble d'alimentation et au câble de charge, voir les sections pertinentes.

Le module de puissance possède un disjoncteur différentiel de fuite à la terre intégré à deux pôles (DDFT).

Le module de puissance est prévu pour un montage encastré dans une prise murale.

Gamme de produits

CPST10-120/240GA (USG-4000)

Module de puissance sans sonde (FLS1260)

Avertissement



Pour éviter l'électrocution, coupez l'alimentation du système de chauffage au panneau principal avant de faire l'installation et l'entretien du module de puissance. Maintenez les événements du module de puissance propres et libres d'obstruction. Ce module de puissance est un appareil électrique et doit être installé conformément aux codes électriques nationaux et/ou locaux. L'installation doit être effectuée par du personnel qualifié quand la loi l'exige. Le module de puissance est conçu pour une charge résistive uniquement. La charge résistive ne doit pas excéder 15 A (1800 W à 120 VCA / 3120 W à 208 VCA / 3600 W à 240 VCA).

Avertissement



Ne pas desserrer les vis de bornes au-delà de l'arrêt mécanique. Autrement, cela pourrait endommager la borne (fig. 2).

Montage du module de puissance

La distance maximum entre le thermostat et les modules de puissance est 25 m.

Utilisez du câble de construction, minimum recommandé 20 AWG.

1. Utilisez un tournevis pour relâcher la fermeture et retirez le couvercle frontal (fig.1).
2. Raccorder A à C et B à D (fig. 3).
3. Montez le module de puissance dans le boîtier mural.

- Remettez soigneusement en place le couvercle frontal en mettant d'abord en position son bord supérieur puis en le cliquant en place.

Câble d'alimentation

Il fournit l'alimentation au module de puissance à partir du panneau de service (panneau de coupes circuits ou de fusibles).

Ce câble ne doit être raccordé qu'aux bornes d'alimentation L1 et L2 du module de puissance.

- Raccordez le câble d'alimentation aux bornes 2 et 3 à l'arrière du module de puissance (fig. 2).

Câble de charge

Il fournit l'alimentation au câble chauffant à partir du module de puissance.

Ce câble ne doit être raccordé qu'aux bornes de charge du thermostat portant l'identification charge 15 A.

- Raccordez le câble chauffant aux bornes 1 et 4 à l'arrière du module de puissance (fig. 2).
- Le couvercle amovible à l'arrière du module de puissance (fig. 1) est conçu pour prévenir que des fils de mise à la terre non isolés viennent en contact avec les bornes après que l'installation soit terminée.

Vérification du DDFT

Il est important de vérifier l'installation et le fonctionnement adéquat du DDFT à son installation et à chaque mois par la suite.

Pour vérifier le DDFT:

Appuyez sur le bouton "ESSAI".

La vérification aura réussi si la DEL rouge à la droite du module de puissance clignote une fois toutes les deux secondes. Si ce n'est pas le cas, vérifiez l'installation.

Appuyez sur le bouton "attente/réarmement" pour réarmer le DDFT.

La DEL rouge arrêtera de clignoter et l'écran revient à son affichage normal. Si l'essai ne fonctionne pas, répétez l'essai. Si l'essai ne fonctionne toujours pas, demander à un électricien de vérifier l'installation.

Si, pendant l'opération normale, le DDFT se déclenche sans que le bouton "ESSAI" soit utilisé, il peut y avoir une faute à la terre. Pour vérifier si c'est une faute à la terre ou un déclenchement intempestif, appuyez sur le bouton "attente/réarmement". Si la DEL rouge arrête de clignoter et reste éteinte, c'était un déclenchement intempestif et le système fonctionne correctement. Si ce n'est pas le cas, il y a une faute à la terre. Dans le cas d'une faute à la terre, il est important de faire vérifier l'installation par un électricien qualifié selon la réglementation locale et nationale.

La DEL rouge à la droite du module de puissance peut montrer quatre états différents du DDFT:

- DEL éteinte – État NORMAL.
- DEL clignotant lentement (une fois chaque deux secondes) – état de DÉCLENCHEMENT. Essayez d'appuyer sur le bouton "attente/réarmement" pour réarmer le DDFT.
- La DEL clignote rapidement (cinq clignotements par seconde) – état d'ERREUR. Essayez de couper l'alimentation du module de puissance puis de la remettre. Si le module de puissance demeure toujours en état d'ERREUR, soit que le câblage est incorrect (il y a MALT) ou l'appareil est défectueux et doit être remplacé.
- La DEL est allumée de façon constante – mauvais fonctionnement du microprocesseur interne ou une faute anormale dans le matériel. Essayez de couper l'alimentation du module de puissance puis de la

- remettre. Si la DEL demeure constamment allumée, le DDFT est défectueux et le module de puissance doit être remplacé.

Note : La DEL rouge s'allume brièvement sans clignoter à chaque mise sous tension

c-UL-us

Selon les normes suivantes :

Module de puissance:

UL 60730-1
UL 60730-2-9
CSA E60730-1
CSA E60730-2-9

UL file number: E157297

GFCl: UL 943 4th ed.
CSA C22.2 No. 144.1-06

Classification

Le produit est un appareil de classe II (isolation renforcée) et doit être raccordé aux fils suivants :

Phase L1 (L) 120V
Neutre L2 (N) 0/120 V
Charge maximum 15 A (charge résistive).

Le module de puissance est conçu pour être utilisé avec des planchers chauffants.

Les borniers sont adéquats pour du câble de construction de 12 à 22 AWG.

Caractéristiques techniques

Alimentation 120/240 VCA 50/60 Hz
Charge Max. 15 A (charge résistive)
Puissance 1800 W à 120 VCA

..... 3120 W à 208 VCA
..... 3600 W à 240 VCA

DDFTClasse A
(5 mA, niveau de déclenchement)

Construction du dispositif de commande.....
Thermostat électronique de
pièce pour réguler un plancher
chauffant électrique.

Méthode de montage du dispositif
Dispositif de commande à
montage indépendant pour montage
encastré

Action de type.....Type 2.B
Tension assignée de choc.....2500V

Milieu de pollution du
dispositif de commande.....2

Brevet USA No.....D768092
Canada No.161353

Español

Módulo de potencia

Si se necesitan cargas mayores de 15 A, se puede expandir el sistema mediante módulos de potencia.

El módulo de potencia está destinado a ser utilizado con sistemas de calefacción por piso radiante.

Los módulos de potencia pueden conectarse al cable de la línea y al cable de carga, véanse las secciones pertinentes.

El módulo de potencia tiene un interruptor integrado de circuito de fallo a tierra, de dos polos (GFCl).

El módulo de potencia es para montaje empotrado a ras en un receptáculo de pared.

Programa de productos

CPST10-120/240GA (USG-4000)

Módulo de potencia sin sensor (FLS1260)

Advertencia



Para evitar una descarga eléctrica, apague la fuente de alimentación del sistema de calefacción en el panel principal antes de realizar trabajos de instalación y mantenimiento en el módulo de potencia. Mantenga limpias y sin obstrucciones las rejillas de ventilación del módulo de potencia. Este módulo de potencia es un dispositivo eléctrico y se debe instalar en cumplimiento

con los códigos eléctricos locales y/o nacionales. La instalación deberá realizarla solamente personal calificado donde así lo requieran las leyes vigentes.

El módulo de potencia está diseñado para carga resistiva únicamente. La carga resistiva no deberá exceder 15 A (1800 W a 120 V CA / 3120 W a 208 V CA / 3600 W a 240 V CA).

Advertencia



No afloje los tornillos del terminal más de lo que permite el tope mecánico. Si lo hace, dañará el terminal (fig. 2).

Montaje del módulo de potencia

La distancia máxima entre el termostato y los módulos de potencia es de 25 m.

Use cable para cableado de campo, se recomienda un calibre mínimo de 20 AWG.

- Utilice un destornillador para liberar el invólucro y retire la tapa frontal (Fig. 1).
- Conecte A con C y conecte B con D (fig. 3).
- Instale el módulo de potencia en el receptáculo practicado en la pared.
- Vuelva a colocar cuidadosamente la tapa frontal apoyando primero el borde superior de la misma para después engatillarla en su posición.

Cable de red

Alimenta corriente desde el cuadro de acometida (cuadro de interruptores automáticos o caja de fusibles) al módulo de potencia. Este cable deberá conectarse solamente a los terminales de red del módulo de potencia, identificados como L1 y L2.

- Conecte el cable de potencia a los terminales 2 y 3 situados en la parte posterior del módulo de potencia (Fig. 2).

Cable de la carga

Alimenta corriente desde el módulo de potencia al cable calefactor.

Este cable deberá conectarse solamente a los terminales de carga del módulo de potencia, identificados como "carga 15 A".

- Conecte el cable calefactor a los terminales 1 y 4 situados en la parte posterior del módulo de potencia (Fig. 2).
- La cubierta desprendible en la parte posterior del módulo de potencia (fig. 1) está diseñada para prevenir que cables de conexión a tierra sin aislamiento caigan sobre los terminales después de terminar la instalación.

Verificación del GFCl

Es importante verificar la instalación y funcionamiento correctos del GFCl justo después de la instalación y cada mes a partir de esa fecha.

Para verificar el GFCl:

Pulse el botón "TEST" (Prueba).

La prueba tiene éxito si el LED rojo a la derecha del módulo de potencia se ilumina intermitentemente una vez cada dos segundos. Si esto no ocurre, verifique la instalación.

Pulse el botón "Standby/Reset" (En espera/reajuste) para reajustar el GFCl.

El LED rojo dejará de iluminarse intermitentemente y la pantalla retornará a su aspecto normal. Si la prueba falla, repita la prueba. Si continúa fallando, solicite a un electricista que inspeccione la instalación.

Si, durante el funcionamiento normal, el GFCl se dispara sin que se pulse el botón de prueba "TEST", podría haber un fallo a tierra. Para verificar si se trata de un fallo a tierra o de un disparo por interferencia, pulse "Standby/Reset". Si esto causa que el LED rojo deje de iluminarse intermitentemente y permanece apagado, se trataba de un disparo por interferencia y el

sistema está funcionando correctamente. Si esto no ocurre, es porque hay un fallo a tierra. Si ocurre un fallo a tierra, es importante que un electricista calificado verifique si la instalación cumple las normativas locales y nacionales. El LED rojo en el lado derecho del módulo de potencia puede indicar cuatro estados diferentes del GFCI:

1. LED apagado: estado NORMAL.
2. LED intermitente lentamente (una vez cada dos segundos): estado DISPARADO. Pruebe presionando el botón "Standby/Reset" para reajustar el GFCI.
3. LED intermitente rápidamente (cinco centelleos por segundo): estado de ERROR. Pruebe apagando el módulo de potencia y después vuelva a encenderlo. Si el módulo de potencia vuelve a caer en estado de ERROR, entonces el cableado está defectuoso (existe una red de conexión a tierra) o la unidad está defectuosa y debe ser sustituida.
4. LED se enciende permanentemente: hay un desperfecto en el microprocesador interno o hay un fallo anormal en el hardware Pruebe apagando el módulo de potencia y después vuelva a encenderlo. Si el LED aún se enciende permanentemente, el GFCI está defectuoso y se debe sustituir el módulo de potencia.

Nota: El LED se ilumina brevemente sin centellear cada vez que se enciende el módulo de potencia.

c-UL-us

De acuerdo con las normativas siguientes:
Módulo de potencia:

- UL 60730-1
- UL 60730-2-9
- CSA E60730-1
- CSA E60730-2-9

UL file number: E157297

GFCI: UL 943 4th ed.

CSA C22.2 No. 144.1-06

Clasificación

El producto es un dispositivo clase II (con aislamiento reforzado) y deberá conectarse a los conductores siguientes:

- Fase L1 (L) 120V
- Neutro L2 (N) 0/120 V

Carga máxima: 15 A (carga resistiva).

El módulo de potencia está destinado a ser utilizado con calefacción por suelo radiante.

Los terminales son compatibles con alambres de cableado de campo con calibres 12 al 22 AWG.

Datos técnicos

Alimentación 120/240 VC A 50/60 Hz

Carga máxima: Max. 15 A (carga resistiva)

Potencia 1800 W à 120 VC A

..... 3120 W à 208 VC A

..... 3600 W à 240 VC A

DDFTClase A

(nivel de disparo de 5 mA)

Construcción del control

Termostato electrónico ambiente para regular la calefacción eléctrica de piso radiante.

Método de montaje de control

Control instalado independientemente para montaje a ras

Tipo de acción.....Typo 2.B

Voltaje nominal de impulso.....2500V

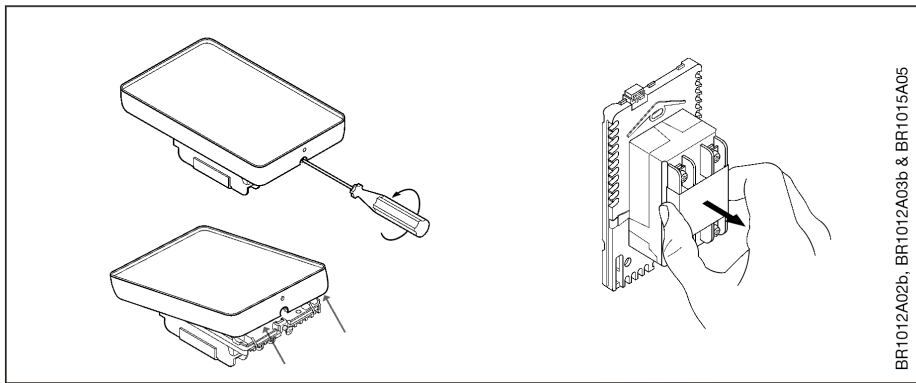
Grado de contaminación de entorno para el control.....2

La patente del diseño en EE. UU. es la N.º.....

.....D768092

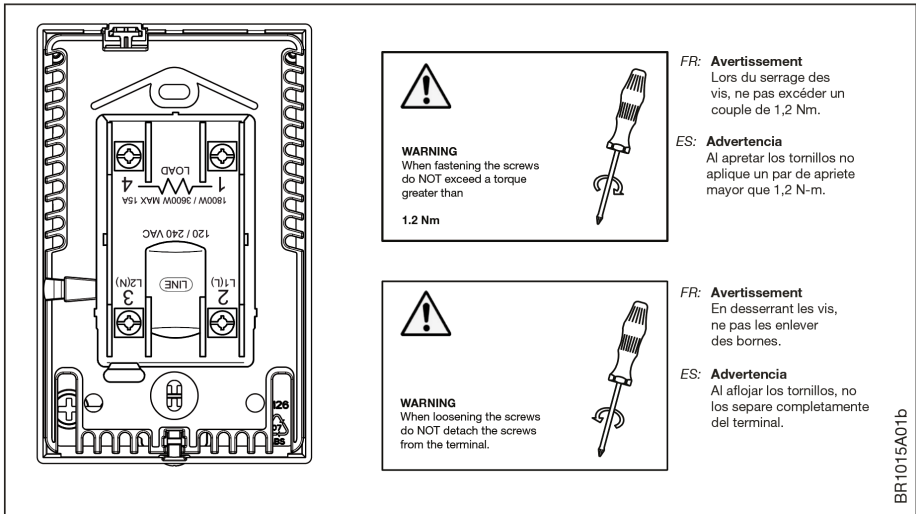
En Canadá es la N.º161353

Fig. 1



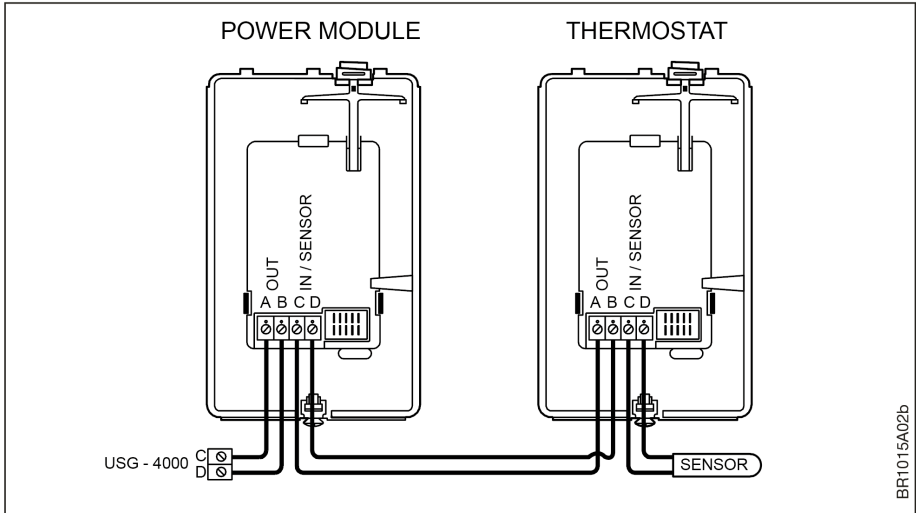
BR1012A02b, BR1012A03b & BR1015A05

Fig. 2



BR1015A01b

Fig. 3



BR1015A02b