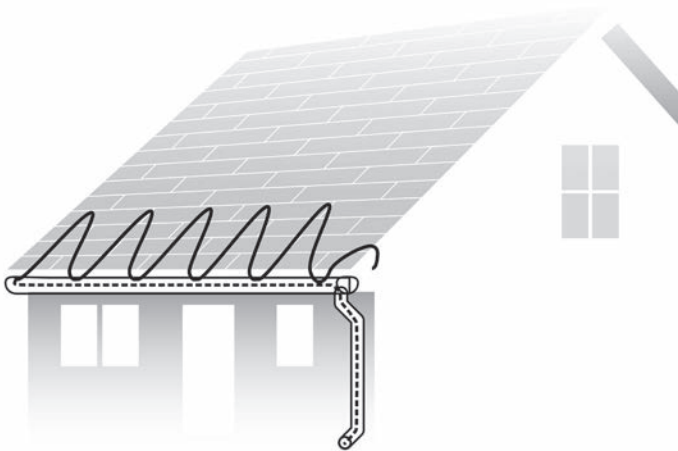


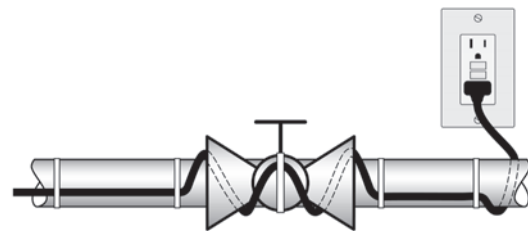
PROTEC THERM^{MC}

*Self-regulating electric heating cables
Câbles chauffants électriques autorégulants*

**Roof and gutter de-icing
Dégivrage pour
toitures et gouttières**



**Pipe freeze protection
Protection contre le
gel des tuyaux**



Instructions and parts manual
Pre-assembled 120V and 240V ProtecTHERM cables
Manuel d'instructions et de pièces
Câbles ProtecTHERM 120V et 240V préassemblés

°STELPRO



YOUR SAFETY IS IMPORTANT TO US

This guide contains instructions regarding safety as well as precautions to take to ensure a compliant and successful installation. Please pay special attention to this symbol and follow any instruction given.

Pre-assembled, self-regulating heating cables for pipes, roofs, gutters and downspouts 120V plug-in – 240V hard-wired

Congratulations, you are now a ProtecTHERM system owner! Please read and save these instructions. Read carefully before attempting to assemble, install, operate or maintain your ProtecTHERM™ system. Protect yourself and others by observing all safety information. Failure to comply with instructions could result in personal injury and/or property damage! Retain instructions for future reference.



Description

These heating cables provide pipe, roof, and gutter system protection from damage due to freezing, snow and ice, and can be used in residential and commercial applications. The self-regulated cables automatically adjust heat output according to the ambient temperature conditions. Under cooler conditions the heat output increases, and as the temperature rises the output decreases to save energy. The cables operate on 120V or 240V and are available in various pre-assembled lengths.



120V cable has an end seal, cold lead and plug.



240V cable has an end seal and a cold lead; requires a power connection in an appropriate junction box.

Features

- 120V cable includes a 30-inch cold lead and plug.
- 240V cable requires a power connection in an appropriate junction box.
- Suitable for plastic or metal pipes, shingle and metal roofs, gutters and downspouts.
- Ease of installation, as the cable can be overlapped without the risk of becoming overheated or burnt.

General Safety Information

Read all instructions in this manual and the following installation instructions and safety warnings. Electrical cables, if not installed correctly or if damaged, can present a fire or shock hazard or short out.

1. Depending on the length of the cable, a dedicated electrical circuit may be required.
2. Installation must be in compliance with National Electrical Codes (NEC) or Canadian Electrical Codes (CEC).
3. Use 30-mA ground fault protection on each heating cable branch circuit for maximum protection.
4. Use only fire-resistant insulation, such as certified fiberglass or preformed foam. Do not embed heating cable in the insulation.

5. Use fiberglass tape (PT-FGT, sold separately) or nylon cable ties when attaching cable to metal pipes. Do not use wire or metal clamps. On plastic pipes, attach the full length of cable with aluminum tape (PT-ALUT, sold separately).
6. Before installing or servicing, ensure that all power to circuits is OFF.
7. Do not twist cable during installation; the cable's minimum bending radius is 1.5 in.
8. Do not install heating cable under roofing material.
9. Do not expose cable to temperatures above 65 °C (150 °F), as this will damage the cable.
10. Do not use extension cords.
11. Save all instructions for future reference.



WARNING: Do not use damaged heating cables, cold leads or plugs. Remove and replace immediately.

Specifications

Model	Voltage	Length (ft)	Power Output on Pipe at 10 °C (50 °F)	Power Output in Ice & Snow at 0° C (32° F)	Max. exposure temperature
CS061PR006	120V	6	36 W	48 W	65 °C (150 °F)
CS061PR012	120V	12	72 W	96 W	65 °C (150 °F)
CS061PR018	120V	18	108 W	144 W	65 °C (150 °F)
CS061PR024	120V	24	144 W	192 W	65 °C (150 °F)
CS061PR037	120V	37	222 W	296 W	65 °C (150 °F)
CS061PR050	120V	50	300 W	400 W	65 °C (150 °F)
CS061PR075	120V	75	450 W	600 W	65 °C (150 °F)
CS061PR100	120V	100	600 W	800 W	65 °C (150 °F)
CS061PR125	120V	125	750 W	1000 W	65 °C (150 °F)
CS062PR050	240V	50	300 W	400 W	65 °C (150 °F)
CS062PR075	240V	75	450 W	600 W	65 °C (150 °F)
CS062PR100	240V	100	600 W	800 W	65 °C (150 °F)
CS062PR125	240V	125	750 W	1000 W	65 °C (150 °F)
CS062PR150	240V	150	900 W	1200 W	65 °C (150 °F)

A. Pipe freeze protection

(Ambient temperature down to -20 °F/-29 °C)

Required material to install heating cable on pipes:

1. Preassembled ProtecTHERM cable.
2. Fiberglass tape (PT-FGT, sold separately) for metal pipes or aluminum tape (PT-ALUT, sold separately) for plastic pipes.
3. Fire-resistant insulation.

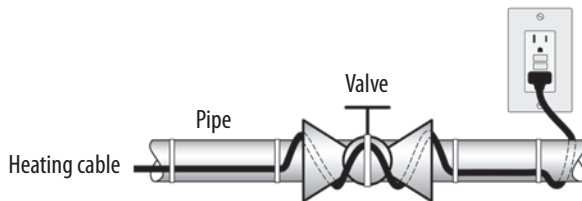
Choosing a cable

Letters A to J represent all ProtecTHERM cables; see legend below.

		Pipe Length (ft)																								
Pipe dia.	Type	5'	10'	15'	20'	25'	30'	35'	40'	45'	50'	55'	60'	65'	70'	75'	80'	85'	90'	95'	100'	110'	120'	130'	140'	150'
1/2"	Met.	A	B	C	D	E	E	E	F	F	F	G	G	G	G	H	H	H	H	H	I	I	I	J	J	J
	Plast.	A	B	C	E	E	E	E	F	F	F	G	G	G	G	H	H	H	H	H	I	I	I	J	J	J
1"	Met.	A	B	C	D	E	E	E	F	F	F	G	G	G	G	H	H	H	H	H	I	I	I	J	J	J
	Plast.	B	B	C	D	E	E	E	F	F	F	G	G	G	G	H	H	H	H	H	I	I	I	J	J	-
1 1/2"	Met.	A	B	C	D	E	E	E	F	F	F	G	G	G	G	H	H	H	H	H	I	I	I	J	J	J
	Plast.	B	C	D	E	E	F	F	G	G	G	H	H	H	H	I	I	I	J	J	J	-	-	-	-	-
2"	Met.	A	B	C	D	E	E	E	F	F	F	G	G	G	G	H	H	H	H	H	I	I	I	J	J	-
	Plast.	B	C	E	F	F	G	G	H	H	H	I	I	J	J	-	-	-	-	-	-	-	-	-	-	-
2 1/2"	Met.	A	B	C	D	E	E	E	F	F	F	G	G	G	G	H	H	H	H	H	I	I	I	J	J	-
	Plast.	B	D	E	F	G	G	H	H	I	I	J	J	-	-	-	-	-	-	-	-	-	-	-	-	-

A	B	C	D	E
CS061PR006	CS061PR012	CS061PR018	CS061PR024	CS061PR037
F	G	H	I	J
CS061PR050	CS061PR075	CS061PR100	CS061PR125	CS062PR150
CS062PR050	CS062PR075	CS062PR100	CS062PR125	

NOTE: For each valve or spigot on pipe, an additional foot of cable is needed.



Attaching cable to pipe

1. Prior to installing the cable, be sure all piping is dry, and any sharp surface is removed.
2. Attach heating cable to pipe with straight, spiraling or multiple tracing.
3. If the heating cable is the same length as the pipe, run it straight along the bottom of the pipe. If two cables are required, position them in the 4 and 8 o'clock positions. If three cables are required, position them in the 11 o'clock or 1 o'clock positions and 4 o'clock and 8 o'clock positions.
4. If the cable is less than double the pipe length, spiral the cable over the length of pipe.
5. Any excess cable remaining at the end of the pipe can be doubled back along the pipe.
6. Be sure to include any additional heating cable required for valves, spigots, etc.
7. Secure the cable to metal pipe with fiberglass application tape (PT-FGT, sold separately) or nylon cable ties. Do not use vinyl tape, metallic products or wire. On plastic pipes, attach the full length of cable with aluminum tape (PT-ALUT, sold separately).

Make sure the cable is in full contact with the pipe.

Installing thermal insulation

1. Before insulating, inspect the cable to ensure that it is free of mechanical damage, such as gouges or cuts, etc.
2. Cover the pipe, cables, connections, valves with at least 1/2" (12.7 mm) thick fiberglass insulation or fire-resistant preformed foam. DO NOT leave the cables exposed.
3. Make sure the insulation is waterproofed (with polyethylene or other vapor barriers) in areas where water may come in contact with the insulation.
4. On the outer surface of the pipe insulation, clearly indicate the presence of an electric heating cable.
5. After installation is complete, turn the circuit breaker on to give power to the cable. Standing water inside the pipe should feel warm within approximately one hour.

Maintenance checks

Only a qualified individual should service or install the system.

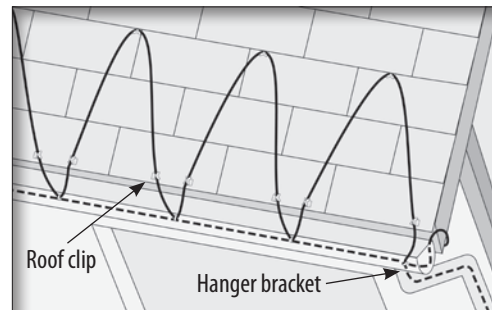
Check yearly for any damage to the heating cable and check any ground fault protection device for proper operation. If any damage to cable is found, DO NOT operate until it is replaced.

B. Heating cables for roofs, gutters and downspouts

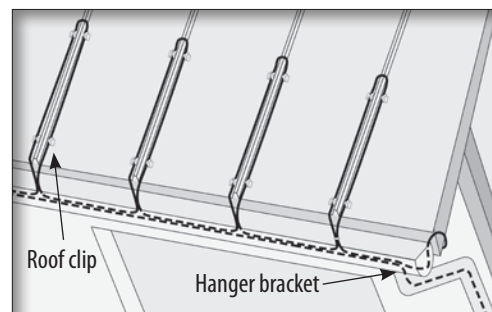
Required material to install heating cable on roofs:

1. Preassembled ProtecTHERM cable.
2. Roof clips (PT-RC10, pack of 10 or PT-RC50, pack of 50, sold separately).
3. Hanger brackets (PT-RGCH, sold separately) and UV resistant cable ties.

Standard roof



Metal roof

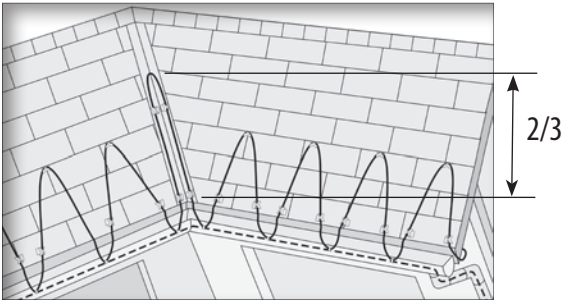


Choosing a cable

1. Determine the total length of cable needed by adding the total roof edge length (ft) x the corresponding multiplier in Table 1 according to the length of the overhang + the roof edge length x 0.5 (length needed to attach the cable on the roof to the cable running in the gutter) + the total gutter length (ft), + the total downspout length (+ 1 ft).
2. If the downspout is in the middle of the run, double the length of cable required for the downspout (add to the previous total).

- For valleys, run the heating cable 2/3 up and down the valley (add to the previous total).

Roof valleys



Example (standard roof)

Roof edge length 18 ft (with a 12 inch overhang and a standard distance of 24 inches between the tip of each loop) x multiplier (see table below)
 Roof extension* 18 ft x 0.5
 Gutter length 18 ft
 Downspout length 12 ft

Length of heating cable required:

+ Roof edge length 18 ft x 2 (see multiplier table below) = 36 ft
 + Roof extension 18 ft x 0.5 = 9 ft
 + Gutter length 18 ft = 18 ft
 Downspout length 12 ft + 1 ft = 13 ft
Total 76 ft

* The roof extension is where the heating cable on the roof extends over the edge of the roof all the way down to meet the heating cable installed in the gutter.

Table 1 - Multipliers

Feet of heating cable per foot of roof edge (multipliers)				Cable loop height	
Roof overhang	Standard roof	Metal roof (18" seam)	Metal roof (24" seam)	Standard roof	Metal roof
None	2	2.5	2.0	18 in	18 in
12 in	2	2.8	2.4	18 in	24 in
24 in	3	3.6	2.9	30 in	36 in
36 in	4	4.3	3.6	42 in	48 in

Roof, gutter and downspout protection

- Determine the best route for the heating cable on roofs and gutters.
- Determine the layout of the heating cable to avoid mechanical damage from ladders, etc.
- Before installing the heating cable, make sure the roof, gutter and downspout are free from debris, leaves, pine needles or any combustibles.
- Check the maximum exposure temperature rating of the roof, gutter and downspout, and select a cable that will not exceed their temperature ratings.
- Use hanger bracket (PT-RGCH) to support the heating cable where it enters a downspout to prevent cable from being damaged by gutter edge. It also can be used as a spacer in wider gutters.
- Use roof clips (PT-RC10 or PT-RC50) to attach the heating cable to the roof.
- Make sure that the heating cable on the roof extends all the way down (over the edge of the roof) to meet the heating cable installed in the gutter; secure with UV resistant cable ties.
- For roof valleys, measure the distance two thirds of the way up and double it. Add this additional length to the overall cable length.
- Attach warning labels to indicate the presence of a heating cable.
- After installation is complete, turn the circuit breaker on to give power to the cable.

NOTE: Hanger brackets (PT-RGCH) and roof clips (PT-RC10, pkg of 10 and PT-RC50, pkg of 50) are sold separately.

Maintenance checks

Only a qualified individual should service or install the system.

Check yearly for any damage to the heating cable and check any ground fault protection device for proper operation. If any damage to cable is found, DO NOT operate until it is replaced.

Warranty

ProtecTHERM heating cables have a three (3) year limited warranty.

For the warranty to be valid, ProtecTHERM heating cables cannot be altered and must be installed according to STELPRO instructions.



NOUS NOUS SOUCIONS DE VOTRE SÉCURITÉ

Ce guide contient des instructions concernant la sécurité ainsi que des précautions et normes à respecter afin que votre installation soit conforme et bien réussie. Veuillez accorder une attention particulière aux instructions présentées avec ce symbole et observer toutes les directives s'y rattachant.

Câbles chauffants préassemblés et autorégulants pour tuyaux, toitures, gouttières et tuyaux de descente 120V enfichable – 240V câblé

Félicitations, vous êtes maintenant le propriétaire d'un système ProtecTHERM! Lire les instructions attentivement avant d'assembler, installer, mettre en marche ou faire l'entretien de votre système ProtecTHERM. Assurer votre propre sécurité et celle des autres en respectant les consignes de sécurité. Le non-respect des consignes peut entraîner des blessures et/ou des dommages matériels. Conserver ces instructions aux fins de consultation future.



Description

Ce câble chauffant, conçu pour les applications résidentielle et commerciale, protège les tuyaux, les toitures et les gouttières des dommages causés par le gel, la glace et la neige. Ce câble autorégulant ajuste automatiquement la chaleur dégagée selon les conditions de température ambiante. Dans des températures plus froides, la chaleur dégagée augmente, et lorsque la température monte, la puissance thermique diminue pour économiser de l'énergie. Ce câble de 120V ou 240V est offert préassemblé en longueurs variées.



Le câble 120V comprend une terminaison, un cordon d'alimentation et une fiche électrique.



Le câble 240V comprend une terminaison et un cordon d'alimentation; requiert un raccordement électrique à une boîte de jonction adéquate.

Caractéristiques

- Le câble 120V préassemblé comprend un cordon d'alimentation de 30 pouces et une fiche électrique.
- Le câble 240V requiert un raccordement électrique à une boîte de jonction adéquate.
- Ce câble convient aux tuyaux, aux toitures en bardeaux et en métal, aux gouttières et aux tuyaux de descente en plastique et en métal.
- Installation facile puisque le câble peut se chevaucher sans risquer de surchauffer ou brûler.

Consignes générales de sécurité

Bien lire les instructions dans ce manuel ainsi que les consignes d'installation et de sécurité. Les câbles électriques qui sont endommagés ou qui ne sont pas installés correctement peuvent présenter un risque d'incendie, d'électrocution ou court-circuiter.

1. Selon le câble sélectionné, un circuit d'alimentation dédié peut être requis.
2. S'assurer que l'installation est conforme aux Codes canadiens de l'électricité.

3. Utiliser un disjoncteur différentiel de fuite à la terre de 30 mA au circuit de dérivation de chaque câble chauffant pour assurer une protection maximale.
4. Utiliser un isolant résistant au feu tel que de la fibre de verre homologuée ou de la mousse préformée. Ne pas enfoncer le câble chauffant dans l'isolant.
5. Utiliser un ruban de fibre de verre (PT-FGT) ou des attaches pour câble en nylon pour fixer le câble aux tuyaux métalliques. Ne jamais utiliser du fil ou des attaches métalliques. Pour les tuyaux de plastique, fixer le câble sur toute sa longueur avec un ruban d'aluminium (PT-ALUT, vendu séparément).
6. Avant l'installation ou une réparation, s'assurer de toujours couper l'alimentation au circuit.
7. Ne pas tordre le câble pendant l'installation; le rayon de courbure minimal du câble est 1,5 po.
8. Ne pas installer de câble chauffant sous des matériaux de toiture.
9. Ne pas exposer le câble à des températures de plus de 65° C (150° F) puisque le câble risque d'être endommagé.
10. Ne pas utiliser de rallonge électrique.
11. Conserver ces instructions aux fins de consultation future.



AVERTISSEMENT : Ne pas utiliser un câble chauffant, un cordon d'alimentation ou une fiche électrique endommagé. Dans un tel cas, retirer et remplacer immédiatement.

Spécifications

Modèle	Tension	Longueur (pi)	Puissance de sortie sur tuyau à 10 °C (40 °F)	Puissance de sortie dans la glace et neige à 0 °C (32 °F)	Température d'exposition max.
CS061PR006	120V	6	36 W	48 W	65 °C (150 °F)
CS061PR012	120V	12	72 W	96 W	65 °C (150 °F)
CS061PR018	120V	18	108 W	144 W	65 °C (150 °F)
CS061PR024	120V	24	144 W	192 W	65 °C (150 °F)
CS061PR037	120V	37	222 W	296 W	65 °C (150 °F)
CS061PR050	120V	50	300 W	400 W	65 °C (150 °F)
CS061PR075	120V	75	450 W	600 W	65 °C (150 °F)
CS061PR100	120V	100	600 W	800 W	65 °C (150 °F)
CS061PR125	120V	125	750 W	1000 W	65 °C (150 °F)
CS062PR050	240V	50	300 W	400 W	65 °C (150 °F)
CS062PR075	240V	75	450 W	600 W	65 °C (150 °F)
CS062PR100	240V	100	600 W	800 W	65 °C (150 °F)
CS062PR125	240V	125	750 W	1000 W	65 °C (150 °F)
CS062PR150	240V	150	900 W	1200 W	65 °C (150 °F)

A. Protection contre le gel des tuyaux (température ambiante jusqu'à -20 °F/-29 °C)

Matériel requis pour l'installation du câble sur tuyaux :

1. Câble préassemblé ProtecTHERM.
2. Ruban en fibre de verre (PT-FGT, vendu séparément) pour les tuyaux métalliques ou ruban en aluminium (PT-ALUT, vendu séparément) pour les tuyaux en plastique.
3. Isolant résistant au feu.

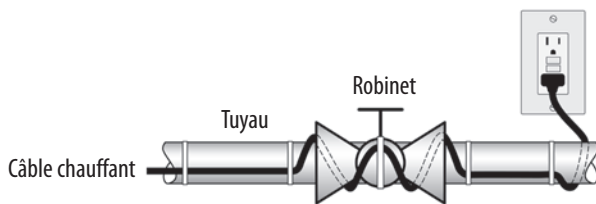
Sélection de câble

Les lettres A à J représentent tous les câbles ProtecTHERM; voir la légende ci-dessous.

		Longueur de tuyaux (pi)																								
Dià. du tuyau	Type	5 pi	10 pi	15 pi	20 pi	25 pi	30 pi	35 pi	40 pi	45 pi	50 pi	55 pi	60 pi	65 pi	70 pi	75 pi	80 pi	85 pi	90 pi	95 pi	100 pi	110 pi	120 pi	130 pi	140 pi	150 pi
1/2 po	Mét.	A	B	C	D	E	E	E	F	F	F	G	G	G	G	H	H	H	H	H	I	I	J	J	J	J
	Plast.	A	B	C	E	E	E	F	F	F	G	G	G	G	H	H	H	H	H	I	I	J	J	J	J	J
1 po	Mét.	A	B	C	D	E	E	E	F	F	G	G	G	G	H	H	H	H	H	I	I	J	J	J	J	J
	Plast.	B	B	C	D	E	E	E	F	F	G	G	G	G	H	H	H	H	H	I	I	J	J	J	J	-
1 1/2 po	Mét.	A	B	C	D	E	E	E	F	F	G	G	G	G	H	H	H	H	H	I	I	J	J	J	J	J
	Plast.	B	C	D	E	E	F	F	G	G	H	H	H	H	I	I	J	J	J	J	-	-	-	-	-	-
2 po	Mét.	A	B	C	D	E	E	E	F	F	G	G	G	G	H	H	H	H	H	I	I	J	J	J	J	-
	Plast.	B	C	E	F	F	G	G	H	H	H	I	J	J	-	-	-	-	-	-	-	-	-	-	-	-
2 1/2 po	Mét.	A	B	C	D	E	E	E	F	F	G	G	G	G	H	H	H	H	H	I	I	J	J	J	J	-
	Plast.	B	D	E	F	G	G	G	H	H	I	J	J	-	-	-	-	-	-	-	-	-	-	-	-	-

A	B	C	D	E
CS061PR006	CS061PR012	CS061PR018	CS061PR024	CS061PR037
F	G	H	I	J
CS061PR050	CS061PR075	CS061PR100	CS061PR125	CS062PR150
CS062PR050	CS062PR075	CS062PR100	CS062PR125	

NOTE : Pour chaque robinet sur un tuyau, un pied supplémentaire de câble est requis.



Fixer le câble au tuyau

1. Avant d'installer le câble, s'assurer que le tuyau est sec et que toute surface coupante est éliminée.
2. Fixer le câble chauffant au tuyau en ligne droite, en l'enroulant ou à l'aide d'un traçage multiple.
3. Si le câble chauffant est de la même longueur que le tuyau, étendre le câble en ligne droite le long de la base du tuyau. Si deux câbles sont requis, les placer en position de 4 h et 8 h. Si trois câbles sont requis, les placer en position de 11 h et 1 h, puis 4 h et 8 h.
4. Si la longueur du câble est inférieure à la longueur double du tuyau, enrouler le câble sur la longueur du tuyau.
5. Tout excédent de câble qui demeure au bout du tuyau peut être enroulé sur la longueur du tuyau.
6. S'assurer d'inclure la longueur de câble supplémentaire requise pour tout robinet.
7. Fixer le câble aux tuyaux métalliques à l'aide du ruban en fibre de verre (PT-FGT, vendu séparément) ou d'attaches pour câble en nylon. Ne pas utiliser de ruban en vinyle, de produits ou de fils métalliques. Pour les

tuyaux de plastique, fixer le câble sur toute sa longueur avec un ruban d'aluminium (PT-ALUT, vendu séparément).

S'assurer que le câble est complètement en contact avec le tuyau.

Installer l'isolant thermique

1. Avant d'isoler le tuyau, s'assurer que le câble est libre de dommage mécanique tel que des rainures, des coupures, etc.
2. Couvrir le tuyau, les câbles, les connecteurs et les valves à l'aide d'un isolant en fibre de verre d'une épaisseur d'au moins 1/2 po (12,7 mm) ou de la mousse préformée résistante au feu. Le câble chauffant NE DOIT PAS ÊTRE EXPOSÉ.
3. S'assurer que l'isolant est étanche (avec polyéthylène ou pare-vapeur) dans les endroits où de l'eau pourrait venir en contact avec l'isolant.
4. Indiquer clairement la présence d'un câble chauffant électrique sur la surface extérieure de l'isolant.
5. Une fois l'installation complétée, mettre le disjoncteur en marche afin d'alimenter le câble. L'eau stagnante dans le tuyau devrait sembler chaude en environ une heure.

Vérification d'entretien

L'installation et les réparations devraient être effectuées par une personne qualifiée.

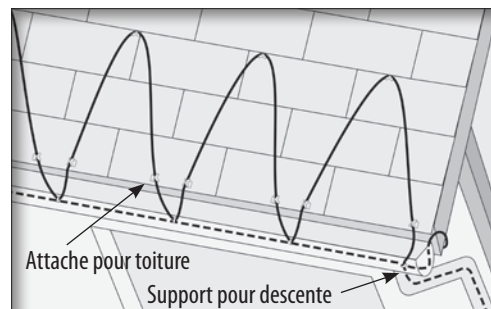
Vérifier l'installation tous les ans pour détecter tout dommage au câble et s'assurer que le disjoncteur différentiel de fuite à la terre fonctionne bien. Si un dommage est détecté, NE PAS alimenter le câble jusqu'à ce qu'il soit remplacé.

B. Protection de la toiture, la gouttière et du tuyau de descente

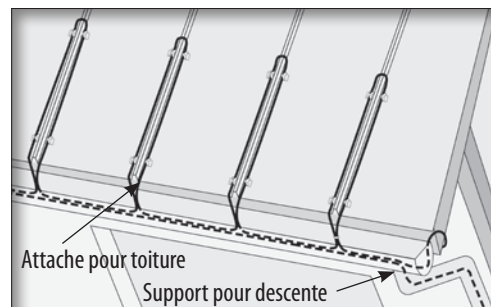
Matériel requis pour l'installation du câble sur le toit :

1. Câble préassemblé ProtecTHERM.
2. Attaches pour toiture (PT-RC10, paquet de 10 ou PT-RC50, paquet de 50, vendu séparément).
3. Supports pour descente (PT-RGCH, vendus séparément) et attaches pour câble résistantes aux UV.

Toit standard



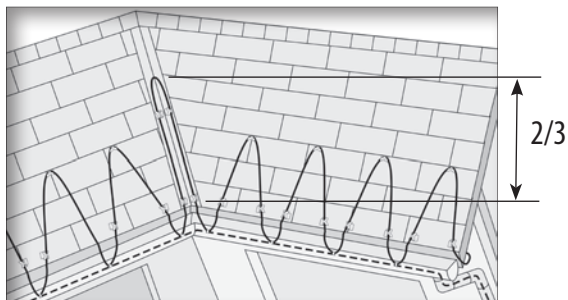
Toit métallique



Sélection de câble

- Déterminer la longueur totale de câble requise en additionnant la longueur totale de la bordure du toit (pi) x le multiplicateur correspondant dans le Tableau 1 en tenant compte de la longueur du surplomb + la longueur de la bordure du toit X 0,5 (longueur requise pour joindre le câble sur le toit et le câble dans la gouttière) + la longueur totale de la gouttière (pi) + la longueur totale du tuyau de descente (+ 1 pi supplémentaire).
- Si le tuyau de descente se trouve au milieu du parcours de la gouttière, doubler la longueur du câble requis pour le tuyau de descente (ajouter au total précédent).
- Pour les noues, le câble doit couvrir 2/3 de la noue (aller-retour) (ajouter au total précédent).

Les noues



Exemple (toit standard)

Longueur de la bordure du toit 18 pi (avec surplomb de 12 pouces et une distance standard de 24 pouces entre la pointe de chaque boucle du câble) x multiplicateur (voir le tableau ci-dessous)

Longueur de la bordure du toit 18 pi x 0,5

Longueur de la prolongation du toit 18 pi

Longueur de tuyau de descente 12 pi

Longueur de câble chauffant requise :

+ Longueur de la bordure du toit 18 pi x 2 (voir tableau ci-dessous)
= 36 pi

+ Longueur de la prolongation du toit . 18 pi X 0,5 = 9 pi

+ Longueur de gouttière 18 pi = 18 pi

Longueur de tuyau de descente 12 + 1 pi = 13 pi

Total..... 76 pi

* La prolongation du toit est là où câble chauffant sur le toit s'étend au-delà de la bordure du toit jusqu'au câble installé dans la gouttière.

Tableau 1 - Multiplicateurs

Pieds de câble chauffant par pied de bordure de toit (multiplicateurs)				Hauteur de la boucle du câble	
Surplomb	Toit standard	Toit métallique (jonctions aux 18 po)	Toit métallique (jonctions aux 24 po)	Toit standard	Toit métallique
Aucun	2	2,5	2,0	18 po	18 po
12 po	2	2,8	2,4	18 po	24 po
24 po	3	3,6	2,9	30 po	36 po
36 po	4	4,3	3,6	42 po	48 po

Installer le câble sur le toit, dans la gouttière et le tuyau de descente

- Déterminer le meilleur trajet possible du câble chauffant sur le toit et dans la gouttière.
- Déterminer la disposition du câble de sorte à éviter les dommages mécaniques causés par les échelles, etc.
- Avant d'installer un câble chauffant, s'assurer que le toit, la gouttière et le tuyau de descente sont libres de débris, feuilles, épines de sapin ou tout élément combustible.

- Vérifier la cote de l'exposition de température maximale du toit, de la gouttière ou du tuyau de descente, et choisir un câble qui n'excèdera pas la cote de température.
- Utiliser un support pour descente (PT-RGCH) pour soutenir le câble chauffant là où il est inséré dans le tuyau de descente pour prévenir tout dommage causé par le bord de la gouttière. Le support peut aussi servir comme appareil d'espacement dans les gouttières plus larges.
- Utiliser des attaches pour toiture (PT-RC10 ou PT-RC50) pour fixer le câble au toit.
- S'assurer que le câble chauffant sur le toit s'étende au-delà de la bordure du toit jusqu'au câble installé dans la gouttière et le fixer à l'aide d'attaches pour câble résistantes aux UV.
- Pour les noues, mesurer deux-tiers de la longueur de la noue et doubler cette longueur. Ajouter cette longueur supplémentaire à la longueur totale du câble.
- Installer des étiquettes pour indiquer la présence d'un câble chauffant.
- Une fois l'installation complétée, mettre le disjoncteur en marche afin d'alimenter le câble.

NOTE : Les supports pour descente (PT-RGCH) et les attaches pour toiture (PT-RC10, pqt de 10 et PT-RC50, pqt de 50) sont vendus séparément.

Vérification d'entretien

L'installation et les réparations devraient être effectuées par une personne qualifiée.

Vérifier l'installation tous les ans pour détecter tout dommage au câble et s'assurer que le disjoncteur différentiel de fuite à la terre fonctionne bien. Si un dommage est détecté, NE PAS alimenter le câble jusqu'à ce qu'il soit remplacé.

Garantie

Les câbles chauffants ProtecTHERM sont dotés d'une garantie limitée de trois (3) ans.

Afin que la garantie soit valide, les câbles chauffants ProtecTHERM ne peuvent être modifiés et doivent être installés selon les instructions émises par STELPRO.

°STELPRO

STELPRO

1041, rue Parent, Saint-Bruno-de-Montarville, Québec, J3V 6L7

1-844-STELPRO (783-5776) 353-98439

elec.tech@stelpro.com

www.flextherm.com